

**Projet d'Assainissement Non
Collectif**



Mr & Mme
Dossier N° 2008-03-100



MARS 2008

1. PREAMBULE

La présente étude concerne le choix technique pour la réalisation d'un assainissement non collectif pour une habitation située :

Type de logement (neuf / rénovation) : RENOVATION

Rue : 9 RUE DE

Commune :

Le choix technique s'inscrit dans le cadre de la réglementation en vigueur suivante :

- **Arrêté** interministériel du 6 mai 1996 (J.O. du 8 juin) modifié le 24 décembre 2003 (J.O. du 13 février), fixant les prescriptions techniques applicables aux systèmes d'assainissement non collectif.
- **Arrêté** interministériel du 6 mai 1996 (J.O. du 8 juin) fixant les modalités de contrôle technique exercé par les communes sur les systèmes non collectif.
- L'annexe du Décret n° 2005-69 du 31 janvier 2005, relative aux normes de surface et d'habitabilité applicables aux logements ayant bénéficié pour leur acquisition ou leur construction à titre d'accession à la première propriété d'avances remboursables sans intérêt.

La mise en œuvre sera réalisée selon la norme AFNOR XP DTU 64.1 de MARS 2007.

Le dossier comprend :

1^{ère} partie : Notice technique et justificative

2^{ème} partie : Pièces Annexes

- Fuseau granulométrique
- Fiches de sondage
- Estimation des travaux
- Estimation quantitative
- Plans de projet

2. SITUATION ACTUELLE

L'habitation comprend **5** pièces principales (1).

(1) *Nombres de pièces principales déclarées sous la seule responsabilité du propriétaire ou son représentant.*

Actuellement l'assainissement est composé de :

Type d'eaux usées	Nombres de sortie de la maison	Traitement
EAUX VANNES	1	FOSSE + PERTE
EAUX MENAGERES	1	PERTE

3. CHOIX DE LA FILIERE - PRINCIPE DE DIMENSIONNEMENT

Le choix de la filière à mettre en place est directement lié à la capacité du sol à permettre **le traitement** des effluents provenant des eaux vannes (WC) et des eaux ménagères (évier, lavabo ...) et **son évacuation**.

En l'absence de toute possibilité de raccordement à un réseau d'assainissement collectif, nous proposons la mise en place d'une filière constituée par un prétraitement assuré par une Fosse Toutes Eaux (FTE) suivi d'un traitement par le sol.

3.1. Collecte et évacuation

La mise en œuvre de la collecte et de l'évacuation des eaux usées domestiques dans le bâtiment d'habitation doit être conforme aux normes NF P 40-201 et NF P 40-202.

La configuration des canalisations d'évacuation des eaux usées domestiques, de la sortie à l'extérieur du bâtiment vers les dispositifs de pré-traitement et de traitement, doit éviter les coudes à angle droit (substitués par deux coudes successifs à 45° ou par un coude à 90° à grand rayon). Elle doit être équipée d'un dispositif permettant le curage (boîte) et d'une pente comprise entre 2 % minimum et 4 % maximum pour éviter le colmatage des canalisations en amont de la FTE et devra être au minimum de 0.5 % en aval.

Le fond de fouille de la tranchée d'épandage doit être exempt de points durs. Un lit de pose de 0,10 m constitué de matériaux de type sable, gravier ou gravillon est réalisé sous l'ensemble des canalisations. Le remblai de protection est effectué par couches successives, damées pour recouvrir d'au moins 0,20 m la génératrice supérieure du tuyau.

Une boîte de branchement peut faciliter le branchement de la fosse septique et le curage de la canalisation entre l'habitation et l'amont des dispositifs de pré-traitement.

3.2. Dimensionnement du Pré-traitement

Sur la base du descriptif de la future habitation, nous préconisons la mise en place d'une fosse toutes eaux qui reçoit l'ensemble des eaux usées domestiques brutes. La capacité nominale (ou volume utile minimal) de la fosse septique doit être d'au moins 3 m³ jusqu'à cinq pièces principales à laquelle on ajoutera un volume de 1 m³ par pièce principale supplémentaire.

D'une manière générale, la fosse septique doit être placée le plus près de l'habitation, c'est-à-dire à moins de 10 m.

Le volume nécessaire de la FTE est de 3 m³
--

Le bac dégraisseur n'a pas d'une manière générale d'utilité, sauf besoin particulier.

Le préfiltre peut être intégré aux équipements de pré-traitement préfabriqués ou placé immédiatement à l'aval de la fosse septique. Il permet de retenir les grosses particules solides pouvant s'échapper de la fosse septique, limitant ainsi le risque de colmatage des dispositifs en aval. Il doit être accessible pour son entretien.

3.3. Conception de la ventilation

Le système de pré-traitement génère des gaz qui doivent être évacués par une ventilation efficace. Les fosses septiques doivent être pourvues d'une ventilation constituée d'une entrée d'air et d'une sortie d'air indépendantes, situées au-dessus des locaux et d'un diamètre d'au minimum 100 mm. L'entrée et la sortie d'air sont distantes d'au moins 1 mètre.

Les gaz de fermentation sont rejetés par l'intermédiaire d'une conduite raccordée impérativement au-dessus du fil d'eau, en partie aval du pré-traitement et à l'aval du préfiltre lorsqu'il n'est pas intégré à la fosse septique, sauf prescription particulière du fabricant dûment justifiée.

3.3.1 Entrée d'air (ventilation primaire)

L'entrée d'air est assurée par la canalisation de chute des eaux usées prolongée en ventilation primaire dans son diamètre (100 mm min.) jusqu'à l'air libre et au-dessus des locaux habités, sauf prescriptions particulières du fabricant dûment justifiées.

Pour les cas particuliers (siphon en entrée de fosse septique, poste de relevage), une prise d'air indépendante est obligatoire.

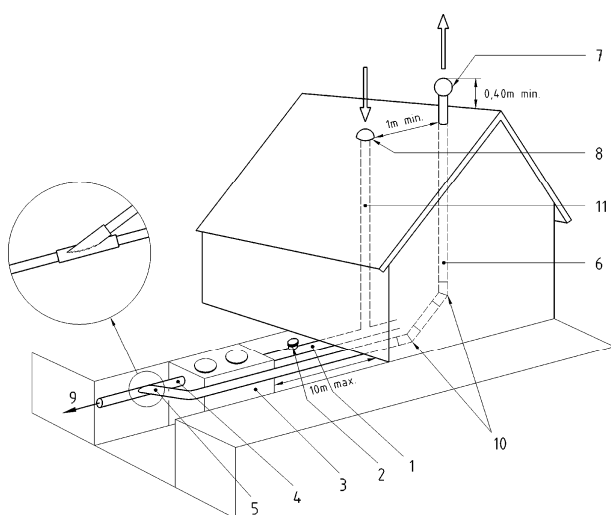
NOTE Les prescriptions relatives aux canalisations de chutes des eaux usées sont comprises au sens de la norme NF P 40-201 (Référence DTU 60.1).

3.3.2 Extraction des gaz de fermentation

Les gaz de fermentation doivent être évacués par un système de ventilation muni d'un extracteur statique ou éolien situé au minimum à 0,40 m au-dessus du faîtage et à au moins 1 m de tout ouvrant et toute autre ventilation.

Les extracteurs statiques doivent être conformes à l'Annexe D. Les extracteurs éoliens doivent présenter au moins la même efficacité (coefficient de pertes de charge et facteur de dépression). Le tracé de la canalisation d'extraction doit être le plus rectiligne possible, sans contre-pente et de préférence en utilisant des coudes inférieurs ou égaux à 45°.

On doit veiller, autant que faire se peut, à ce que l'entrée et la sortie d'air ne soient pas en proximité immédiate. L'extracteur ne doit pas être à proximité d'une VMC.



Légende

- 1 Canalisation d'amenée des eaux usées domestiques (pente de 2 % min. à 4 % max.)
- 2 Té ou boîte de branchement ou d'inspection
- 3 Fosse septique (avec préfiltre intégré ou avec un préfiltre non intégré posé en aval de la fosse septique)
- 4 Canalisation d'écoulement des eaux prétraitées (pente de 0,5 % min.)
- 5 Piquage de ventilation haute réalisé à l'aide d'une culotte à 45° positionnée au-dessus du fil d'eau
- 6 Tuyau d'extraction diamètre 100 mm min. sur toute sa longueur et sans contre-pente. Ventilation haute (passage possible à l'intérieur de l'habitation)
- 7 Dispositif d'extraction à 0,40 m au-dessus du faîtage (extracteur statique ou éolien)
- 8 Dispositif d'entrée d'air (ventilation primaire) par chapeau de ventilation
- 9 Évacuation des eaux usées prétraitées (vers dispositif de traitement)
- 10 Succession de deux coudes à 45°
- 11 Colonne de ventilation primaire raccordée à l'évacuation des eaux usées domestiques (WC, lavabo, baignoire, etc.)

Exemple de schéma de principe — VENTILATION DE LA FOSSE SEPTIQUE (SOURCE DTU 64.1)

3.4. Dispositif de traitement

3.4.1 Règles d'implantation des dispositifs de traitement

L'implantation du dispositif de traitement de la filière d'assainissement doit respecter une distance minimale d'environ 5 m par rapport à l'ouvrage fondé et de 3 m par rapport à toute limite séparative de voisinage et de tout arbre ou végétaux développant un système racinaire important. Ces distances peuvent être adaptées en fonction du contexte local.

Le revêtement superficiel du dispositif de traitement doit être perméable à l'air et à l'eau. Tout revêtement étanche est proscrit.

Une distance minimale doit être observée entre un point de captage et l'ouvrage de traitement (non étanche) et/ou de rejet. Il faut se reporter aux réglementations nationales ou locales.

L'emplacement des dispositifs de pré-traitement et de traitement doit être situé hors des zones destinées à la circulation et au stationnement de tout véhicule (engin agricole, camion, voiture, etc.), hors cultures, plantations (arbustes, arbres, etc.) et zones de stockage, sauf précautions particulières.

3.4.2 Exécution des travaux et mise en œuvre de l'ouvrage d'assainissement

Les engins de terrassement ne doivent pas circuler sur l'ouvrage d'assainissement à la fin des travaux.

Les tampons des dispositifs de pré-traitement doivent être situés au niveau du sol, afin de permettre leur accessibilité.

Il est impératif de prévoir un stockage sélectif lors du décapage de la terre végétale ; celle-ci est réutilisée en recouvrement des dispositifs de traitement. Si cette dernière est trop argileuse, il faut la mélanger avec du sable.

Les dispositifs de traitement sont destinés à épurer les eaux usées domestiques prétraitées provenant des dispositifs de pré-traitement ; ces derniers ne doivent en aucun cas recevoir d'autres eaux (pluviales, piscine, condensats).

La mise en œuvre des canalisations de liaison en PVC entre les différents éléments d'une filière de traitement doit respecter les prescriptions complémentaires de la norme NF P 41-213.

3.4.3 Principales règles communes de mise en place

Les canalisations (hormis dans la zone d'épandage), les équerres et les coudes adaptés doivent être pré-manchonnés pour réaliser des jonctions afin d'éviter les fuites, l'about femelle orienté vers l'amont. Tout élément non pré-manchonné s'aboutit à l'aide de manchon.

La réalisation des fouilles est interdite lorsque le sol est détrempé. Les fouilles ne doivent pas rester à ciel ouvert par temps de pluie et sont remblayées au plus tôt.

Pour les systèmes d'infiltration (systèmes non drainés), l'exécution des travaux ne doit pas entraîner le compactage des terrains réservés à l'infiltration. Les engins de terrassement doivent exécuter les fouilles en une seule passe, afin d'éviter tout compactage. Les parois et le fond des fouilles sont scarifiés sur environ 0,02 m de profondeur .

Pour la pose des boîtes, tuyaux non perforés et tuyaux d'épandage, il convient de tenir compte du tassement naturel du sol après remblayage définitif, les raccords doivent être souples, par exemple joint élastomère, et conçus pour éviter les fuites ou les infiltrations d'eau.

La boîte de répartition doit être posée selon le cas sur une couche de sable stable ou sur une couche de graviers horizontale et stable.

Les canalisations de répartition doivent permettre une répartition égale des eaux usées domestiques sur toute la longueur des tuyaux d'épandage et l'introduction d'un flexible de curage, **chaque tuyau non perforé** partant de la boîte de répartition est raccordé à un seul tuyau d'épandage. Deux coudes à 45° ou un coude à 90° à grand rayon sont mis en place pour les angles entre tuyaux pleins de raccordement et tuyau d'épandage afin de permettre le passage d'un flexible de curage.

Le bouclage en extrémité d'épandage est réalisé par des tuyaux d'épandage et par au moins une boîte de bouclage, de branchement ou d'inspection posés directement sur le lit de graviers. La jonction entre ces éléments doit être horizontale et stable. Pour les autres jonctions, des boîtes de bouclage, de branchement ou d'inspection, ou éventuellement des tés sont utilisés.

Tous les tampons et dispositifs de fermeture doivent être apparents et affleurer le niveau du sol sans permettre l'entrée des eaux de ruissellement.

Lors de la remise en état et de la reconstitution du terrain, aucun revêtement imperméable à l'air et à l'eau ne doit recouvrir, même partiellement, la surface consacrée à l'épandage ou au filtre. Avant recouvrement par 0,20 m maximum de terre végétale, une feuille de géotextile doit être posée sur la couche de graviers afin de protéger le dispositif de filtration contre l'entraînement des fines présentes dans la terre végétale. Les tuyaux d'épandage sont recouverts par du gravier 10/40 jusqu'à environ 0,20 m en dessous du niveau fini. La couche de recouvrement est constituée de terre végétale ou du même gravier. Afin de ne pas trop enterrer les ouvrages, il est préférable de respecter la cote maximale de 0,60 m entre la surface du sol et la partie supérieure du tuyau d'épandage.

3.4.4 Nature du sol - Choix de la Filière

3.4.4.1 Reconnaissance du sol

Le choix de la filière à mettre en place est directement lié à la capacité du sol à permettre **le traitement** des effluents provenant des eaux vannes (WC) et des eaux ménagères (évier, lavabo ...) et **son évacuation**.

Le 28 FEVRIER 2008, en présence de Mr ----- et de Mr ----- représentant la Communauté de Communes de -----, nous avons réalisé les observations permettant de définir la filière d'assainissement la mieux adaptée.

La reconnaissance a montré la présence de limon argileux de plus de 1.60 m d'épaisseur.

Les premiers signes d'engorgement ont été identifiés vers 0.30 m de profondeur.

La perméabilité est estimée < 15 mm/h (imperméable)

Fiche de sondage en annexe

3.4.4.2 Choix de la filière et dimensionnement

L'étude de sol réalisée sur le site retenu pour la mise en place du dispositif de dispersion révèle un sol qui ne présente pas les qualités requises pour assurer l'épuration et l'infiltration des effluents en raison de l'engorgement, de la perméabilité.

En conséquence, nous préconisons la mise en place d'un traitement en sol reconstitué, à savoir le **LIT FILTRANT VERTICAL DRAINE**.

En l'absence d'exutoire, le rejet se fera dans un puits d'infiltration soumis à dérogation préfectorale.

La profondeur de ce dernier sera déterminée de façon précise lors du creusement en respectant les principes retenus dans l'arrêté du 6 mai 1996, notamment une surface de contact avec la zone perméable (craie) au moins égale à 2m² par pièce principale.

Le dimensionnement a été obtenu en fonction du nombre de pièces principales, La surface minimale doit être de 25 m² pour 5 pièces principales, majorées de 5 m² par pièce principale supplémentaire. Pour les habitations de moins de 5 pièces principales, un minimum de 20 m² est nécessaire.

En alimentation gravitaire, le filtre à sable a une largeur de 5 mètres.

Surface retenue du lit filtrant est de 25 m²

Longueur : 5m

Largeur : 5m

Le puits existant sera rebouché et une plaque de béton sera mis en place pour éviter le risque d'effondrement ultérieur.

3.4.4.3 Mise en œuvre de la filière

La mise en œuvre de la filière de traitement sera réalisée conformément au DTU 64.1 dont les grandes lignes sont reprises ci-après. Pour tous les détails techniques, nous vous invitons à consulter la norme AFNOR DTU 64.1.

Le fond du filtre à sable vertical drainé doit être horizontal et se situer à 0,90 m sous le fil d'eau en sortie de la boîte de répartition. La profondeur de la fouille est de 1,20 m minimum. Au-delà de 1,40 m, il convient d'installer un poste de relevage. Les parois et le fond de la fouille sont débarrassés de tout élément caillouteux de gros diamètre. Le fond de la fouille doit être aplani. Ce dernier doit également être scarifié lorsque le film imperméable n'est pas préconisé en fond de fouille.

Dans une roche fissurée, les parois et le fond de la fouille sont protégés par un film imperméable d'un seul tenant. Le film imperméable ne doit pas être utilisé pour isoler le filtre d'une nappe.

Les boîtes de collecte Les boîtes de collecte sont posées directement sur le fond et en extrémité aval du filtre.

Les tuyaux de collecte, au nombre minimal de quatre, sont répartis de façon uniforme sur le fond de la fouille. Les tuyaux de collecte latéraux sont situés au plus près à 1 m du bord de la fouille.

Les tuyaux de collecte, fentes vers le bas, sont raccordés à leur extrémité aval à la boîte de collecte.

Les tuyaux de collecte sont raccordés entre eux à leur extrémité amont par un tuyau de collecte, fentes vers le bas.

Une couche de graviers d'environ 0,10 m d'épaisseur est étalée avec précaution de part et d'autre des tuyaux de collecte, pour assurer leur assise.

Les tuyaux de collecte et le gravier sont recouverts d'une géogrille qui déborde de 0,10 m de chaque côté des parois de la fouille.

Les tuyaux de raccordement sont les éléments permettant la jonction entre la boîte de répartition et les tuyaux d'épandage. Ces tuyaux ne sont pas perforés pour assurer une stabilité maximale des boîtes.

Ces tuyaux de raccordement sont raccordés horizontalement à la boîte et sont posés directement dans la couche de graviers.

Le lit de pose du tuyau d'évacuation des eaux usées domestiques traitées dans le filtre est constitué d'une couche de sable de 0,10 m d'épaisseur. Ce tuyau est raccordé à l'aval de la boîte de collecte.

L'emboîture du tuyau, si elle est constituée d'une tulipe, est dirigée vers l'amont. L'assemblage peut aussi être réalisé à l'aide de manchons rigides.

Ce tuyau est posé jusqu'à l'exutoire voulu, avec une pente minimale de 0,5 % afin d'éviter la mise en charge des tuyaux perforés de collecte.

Le sable lavé (voir XP DTU 64.1 P1-2) est déposé sur la couche drainante sur une épaisseur de 0,70 m et régalié sur toute la surface du filtre.

Une couche de graviers de 0,10 m d'épaisseur minimale, est étalée horizontalement sur le sable lavé.

La pose des tuyaux d'épandage s'effectue sur le gravier sans contre-pente dans l'axe médian de la tranchée d'épandage, fentes vers le bas. Une pente régulière jusqu'à 1 % dans le sens de l'écoulement peut être acceptée.

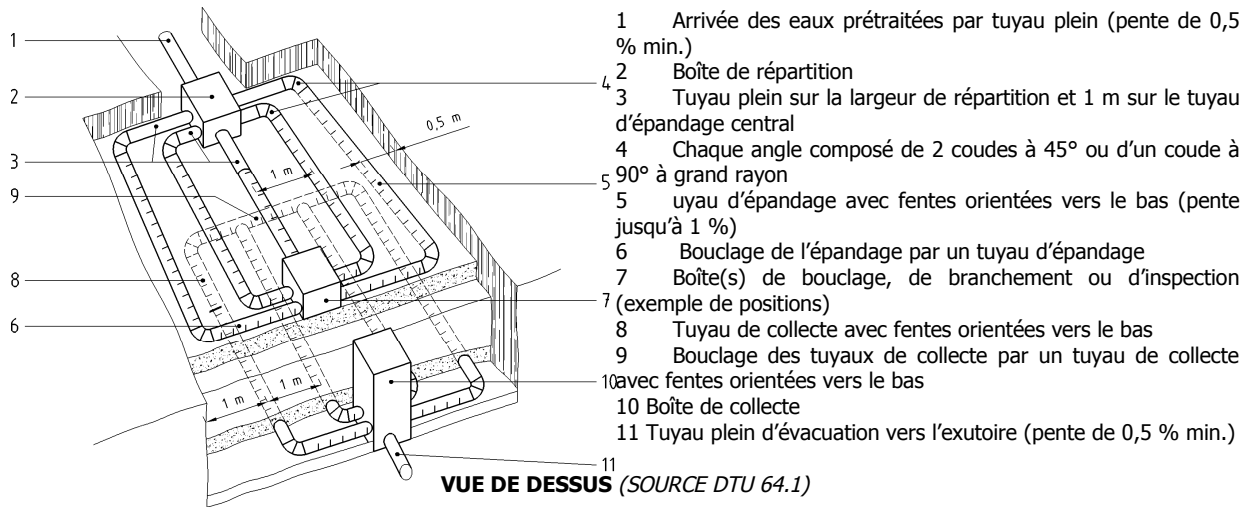
Les tuyaux d'épandage (cinq au minimum) sont espacés d'un mètre d'axe en axe. Ils sont bouclés en extrémité aval par des équerres ou système équivalent. L'axe des tuyaux d'épandage latéraux doit être situé à 0,50 m du bord de la fouille.

Une couche de graviers d'environ 0,10 m est étalée avec précaution de part et d'autre des tuyaux d'épandage et de raccordement pour assurer leur assise.

Les tuyaux et le gravier sont recouverts de géotextile de façon à les isoler de la terre végétale qui comble la fouille. La feuille de géotextile déborde de 0,10 m de chaque côté des parois de la fouille.

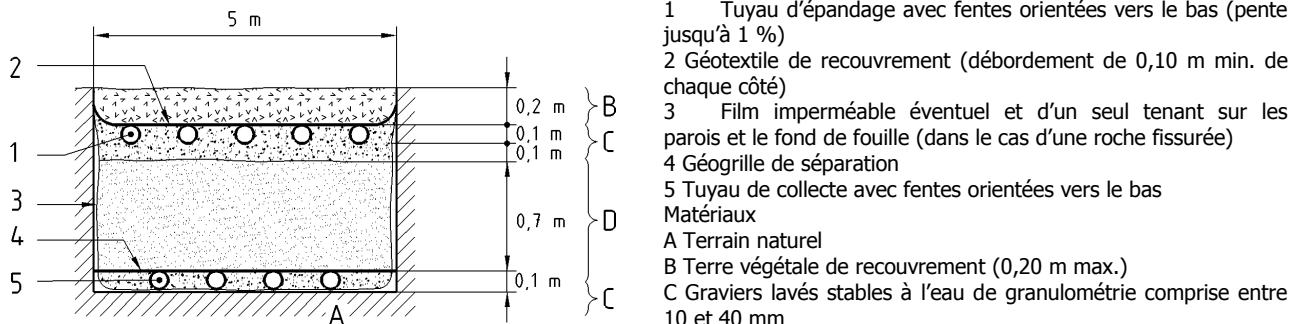
Pour assurer la couverture sur l'ensemble de la surface, plusieurs feuilles de géotextile peuvent être utilisées bout à bout, en prévoyant un chevauchement d'au moins 0,20 m.

La terre végétale utilisée pour le remblaiement final des fouilles est exempte de tout élément caillouteux de gros diamètre. Cette terre est étalée par couches successives directement sur le géotextile, en prenant soin d'éviter la déstabilisation des tuyaux et des boîtes.



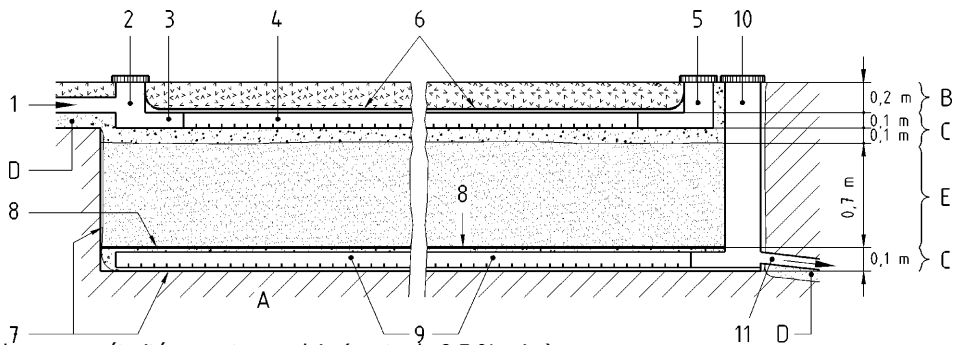
- 1 Arrivée des eaux prétraitées par tuyau plein (pente de 0,5 % min.)
- 2 Boîte de répartition
- 3 Tuyau plein sur la largeur de répartition et 1 m sur le tuyau d'épandage central
- 4 Chaque angle composé de 2 coudes à 45° ou d'un coude à 90° à grand rayon
- 5 Tuyau d'épandage avec fentes orientées vers le bas (pente jusqu'à 1 %)
- 6 Bouclage de l'épandage par un tuyau d'épandage
- 7 Boîte(s) de bouclage, de branchement ou d'inspection (exemple de positions)
- 8 Tuyau de collecte avec fentes orientées vers le bas
- 9 Bouclage des tuyaux de collecte par un tuyau de collecte avec fentes orientées vers le bas
- 10 Boîte de collecte
- 11 Tuyau plein d'évacuation vers l'exutoire (pente de 0,5 % min.)

VUE DE DESSUS (SOURCE DTU 64.1)



- 1 Tuyau d'épandage avec fentes orientées vers le bas (pente jusqu'à 1 %)
 - 2 Géotextile de recouvrement (débordement de 0,10 m min. de chaque côté)
 - 3 Film imperméable éventuel et d'un seul tenant sur les parois et le fond de fouille (dans le cas d'une roche fissurée)
 - 4 Géo-grille de séparation
 - 5 Tuyau de collecte avec fentes orientées vers le bas
- Matériaux
- A Terrain naturel
 - B Terre végétale de recouvrement (0,20 m max.)
 - C Gravier lavés stables à l'eau de granulométrie comprise entre 10 et 40 mm
 - D Sable lavé stable à l'eau (Cf. XP DTU 64.1 P1-2)

COUPE TRANSVERSALE (SOURCE DTU 64.1)



- 1 Arrivée des eaux prétraitées par tuyau plein (pente de 0,5 % min.)
 - 2 Boîte de répartition
 - 3 Tuyau plein sur la largeur de répartition et 1 m sur le tuyau d'épandage central
 - 4 Tuyau d'épandage avec fentes orientées vers le bas (pente jusqu'à 1 %)
 - 5 Boîte(s) de bouclage, de branchement ou d'inspection (exemple de positions)
 - 6 Géotextile de recouvrement (débordement de 0,10 m min. de chaque côté)
 - 7 Film imperméable éventuel et d'un seul tenant sur les parois et le fond de fouille (dans le cas d'une roche fissurée)
 - 8 Géo-grille de séparation
 - 9 Tuyau de collecte avec fentes orientées vers le bas
 - 10 Boîte de collecte
 - 11 Tuyau plein d'évacuation vers l'exutoire (pente de 0,5 % min.)
- Matériaux
- A Terrain naturel
 - B Terre végétale de recouvrement (0,20 m max.)
 - C Gravier lavés stables à l'eau de granulométrie comprise entre 10 et 40 mm
 - D Lit de pose (sable)
 - E Sable lavé stable à l'eau (Cf. XP DTU 64.1 P1-2)

COUPE LONGITUDINALE (SOURCE DTU 64.1)

4. ENTRETIEN DES DISPOSITIF

En complément de la norme NF P 15-910 [1] les prescriptions suivantes s'appliquent.

L'entretien des ouvrages d'assainissement non collectif est un élément prépondérant du bon fonctionnement des installations.

En effet, un dispositif de pré-traitement insuffisamment entretenu risque de porter préjudice au système épurateur situé en aval.

Les modalités d'entretien des dispositifs de pré-traitement et de traitement concernent en particulier les éléments donnés dans le tableau ci-après.

Toute opération de vidange fait l'objet d'un document attestant du travail effectué. Toute opération d'entretien sur un appareil comportant un dispositif électromécanique est consignée dans un carnet.

Dans tous les cas d'entretien et de maintenance, il y a lieu de se référer aux recommandations d'entretien du fabricant.

À défaut de ces recommandations, le tableau ci-dessous donne des valeurs indicatives.

Tableau B.1 — Entretien des dispositifs

Produits	Objectifs de l'entretien	Action	Périodicité de référence
Fosse septique	Éviter le départ des boues vers le traitement	Inspection et vidange des boues et des flottants si hauteur de boues > 50 % de la hauteur sous fil d'eau (fonction de la configuration de la fosse septique) ^{a)} Veiller à la remise en eau	Première inspection de l'ordre de 4 ans après mise en service ou vidange, puis périodicité à adapter en fonction de la hauteur de boue
Préfiltre intégré ou non à la fosse septique et boîte de bouclage et de collecte	Éviter son colmatage	Inspection et nettoyage si nécessaire	Inspection annuelle
Bac dégraisseur (suffisamment dimensionné)	Éviter le relargage des graisses	Inspection et si nécessaire écrémage ou vidange	Inspection semestrielle
Boîtes de bouclage et de collecte	Éviter toute obstruction ou dépôt	Inspection et nettoyage si nécessaire	Inspection et nettoyage si boîte de bouclage et de collecte en charge
Dispositifs aérobies	Selon les instructions d'exploitation et de maintenance claires et compréhensibles fournies par le fabricant		
<i>a) Une faible hauteur de boue résiduelle (quelques centimètres) est souhaitable.</i>			

Fait à CROIX,
P. MALLEVAES,
17 mars 2008

PIECES ANNEXES

- Fuseau granulométrique
- Fiche de sondage
- Estimation des travaux
- Estimation quantitative
- Plans du projet

SIEGE SOCIAL : 41 RUE ROGER SALENGRO

BP 530 - 62 008 ARRAS CEDEX

TEL : 03 21 51 70 37 - FAX : 03 21 51 78 48

AGENCE : 187 Bd EMILE ZOLA

59 170 CROIX

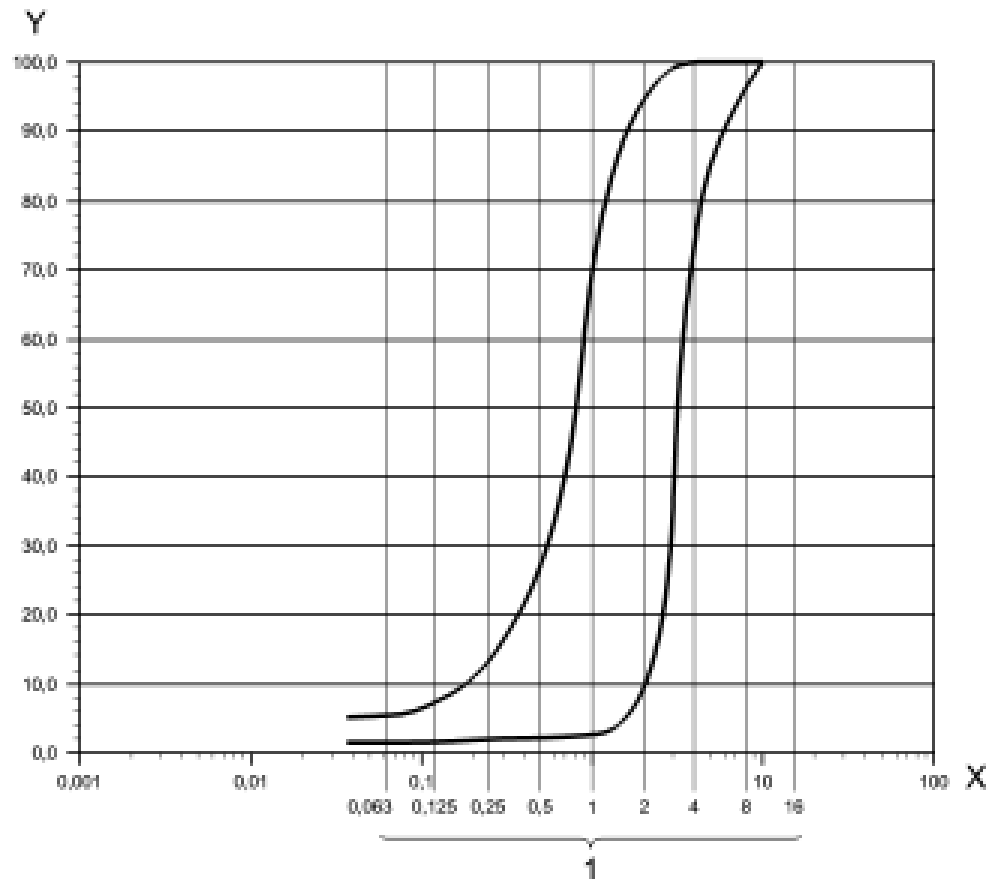
TEL : 03 20 65 81 25 - FAX : 03 20 98 53 62

SITE INTERNET : asee.fr

PORT : 06 75 06 62 91 - E MAIL : Pmallevaes@aol.com

S.A.R.L. AU CAPITAL DE 8000 EUROS - RCS ARRAS 434 155 818

Annexe A
(normative)
Fuseau granulométrique



Légende

X Taille des tamis en mm

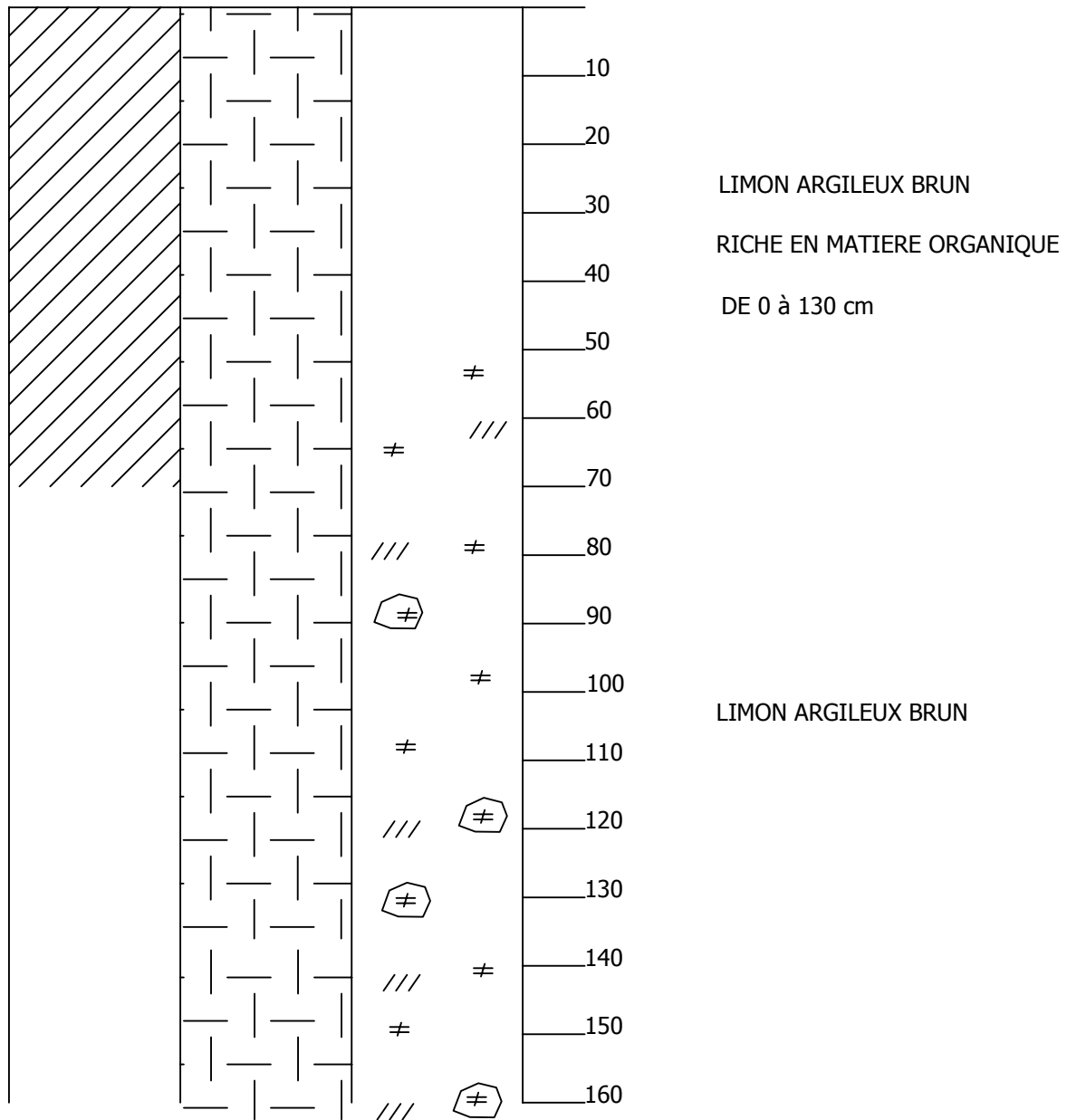
Y % de passant

1 Mailles des tamis


La courbe est établie à partir d'une analyse granulométrique réalisée conformément aux normes NF P 94-058, NF EN 933-1 et NF EN 933-2, en utilisant, au minimum, les mailles des tamis suivants (en mm) : 0,063, 0,125, 0,25, 0,5, 1, 2, 4, 8, 16 et 16.

NOTE L'attention du lecteur est attirée :

- sur l'intérêt de s'approvisionner avec un sable uniforme. Il est déconseillé d'utiliser un coefficient d'uniformité inférieur à 3 et supérieur à 6 ;
- sur la nécessité d'avoir un taux de fines inférieur ou égal à 3 %.



NIVEAU DE LA NAPPE TEMPORAIRE : > 0.50 m
 PERMEABILITE Estimée : à 1.00 m : < 15 mm/h

	COMMUNE DE	
	FICHE DE SONDAGE DE SOL	
ETUDE : 2008 -03- 100	Mr & Mme	10/03/2008

DETAIL ESTIMATIF

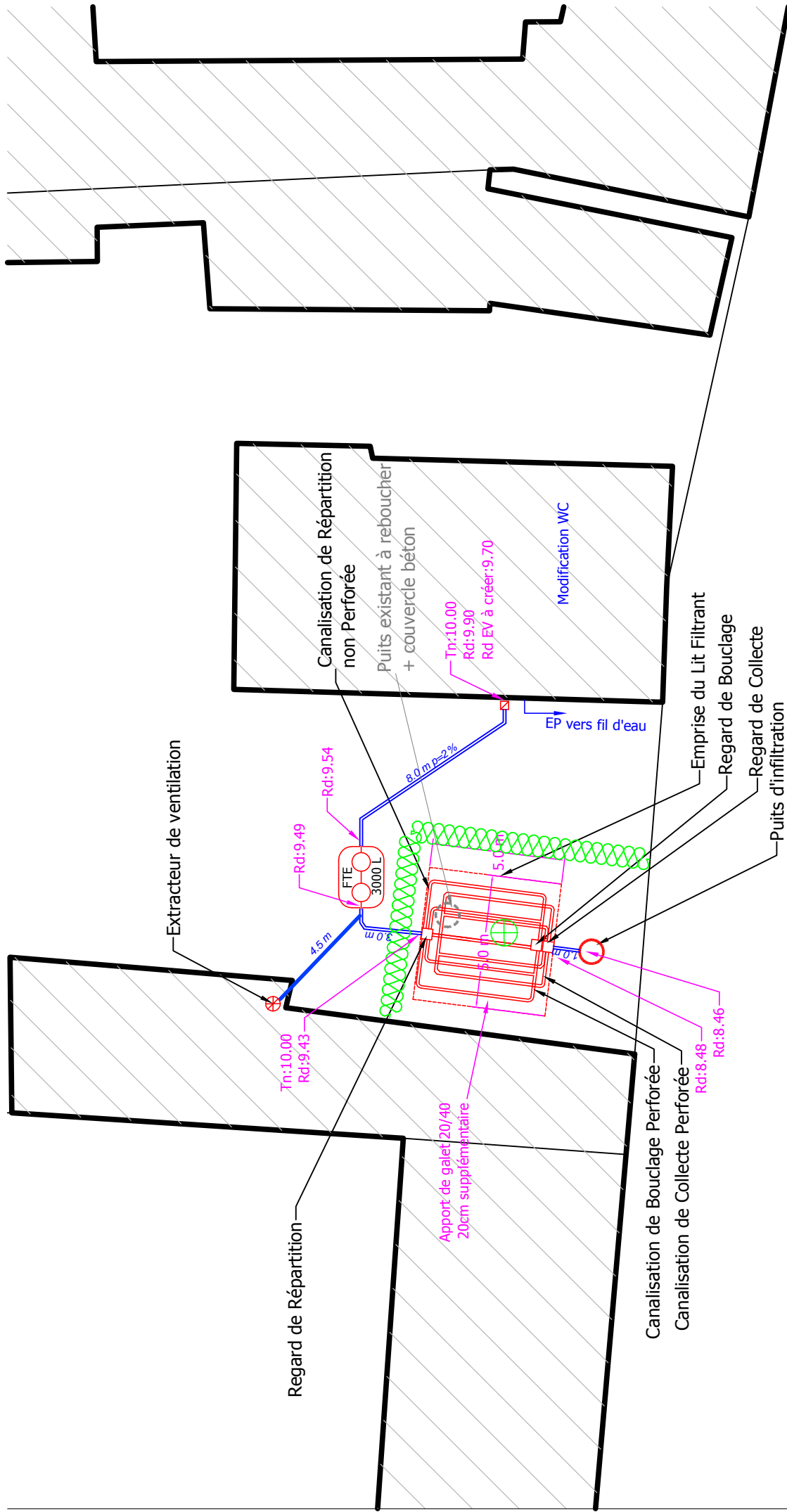
Désignation du Prix	Unité	Quantité	Prix Unitaire En €HT	Total
FOURNITURE ASSAINISSEMENT				
Préparation du chantier				
Travaux de préparation de chantier - piquetage	f	1	187,50	187,50
Fourniture de canalisation PVC NF				
<i>Ø 100</i>	ml	23,5	3,75	88,13
Fourniture de sable de remblai	t	10	17,50	175,00
Evacuation des déblais (benne 10 tonne) y compris la mise en décharge	u	pm	312,50	
Fourniture et pose de regard de visite				
<i>Ø250 passage direct</i>	u	1	37,50	37,50
<i>Tampon à baillonette PVC</i>	U	1	31,25	31,25
Fourniture et pose d'un extracteur de ventilation				
<i>extracteur de ventilation eolien</i>	u	1	93,75	93,75
<i>Embase plomb</i>	u	1	62,50	62,50
la fourniture et pose de pièces spéciales en PVC Ø 100	u	15	5,00	75,00
la démolition et la réfection sur parcelle privée comprenant : évacuation des produits à la décharge				
<i>de cailloux 5/15</i>	m ²	10	20,00	200,00
Fourniture de fosse toutes eaux				
<i>FTE 3000 l en béton</i>	u	1	462,50	462,50
Fourniture de rehausse de 15 cm				
<i>Rehausse pour fosse septique</i>	u	4	9,25	37,00
Fourniture et pose de tampon sur la fosse				
<i>Tampon béton</i>	u	3	37,50	112,50
Confection des filières de dispersion				
<i>Sable lavé siliceux 0.5</i>	m3	17,50	37,50	656,25
<i>Graviers lavés 20/40</i>	m3	15,00	37,50	562,50
<i>Feuille anticontaminante 100 g/m2 classe 4</i>	m2	25,00	2,50	62,50
<i>GEOGRILLE</i>	m ²	61,00	3,75	228,75
<i>Drain d'épandage Ø 100 CR4</i>	ml	32,00	3,75	120,00
<i>Tuyau Ø 100 non perforé</i>	ml	6,00	3,75	22,50
<i>Drain de collecte Ø 100 CR4</i>	ml	20,00	3,75	75,00
<i>Regard de Répartition 40*40 - 5 sorties+ couvercle béton</i>	u	1,00	75,00	75,00
<i>Regard de Bouclage 40*40 - 3 entrées + couvercle béton</i>	u	1,00	37,50	37,50
<i>Regard de Collecte 40*40 - 3 entrées + couvercle béton</i>	u	1,00	112,50	112,50
<i>Fourniture et pose de pièces spéciales Ø 100</i>	u	24,00	6,25	150,00
Confection d'un puits d'infiltration				
La confection d'un puits d'infiltration conforme à la réglementation comprenant : terrassements, évacuation des produits à la décharge, fourniture et mise en oeuvre des anneaux et des matériaux de remplissage graviers				
<i>puits d'infiltration</i>	ml	6	212,50	1 275,00
<i>plus value pour profondeur au delà de 6 m</i>	ml	3	250,00	750,00
MAIN D'ŒUVRE & DIVERS				
<i>Mini Pelle ou similaire</i>	j	2	562,50	1 125,00
<i>Manuscopique</i>	j	1	187,50	187,50
<i>Camion 15 tonnes</i>	j	1	500,00	500,00
<i>main d'œuvre</i>	j	4	375,00	1 500,00
Assurance décennale	f	1	360,11	360,11
divers & imprevu	f	1	187,25	187,25

<i>Sous Total - fourniture assainissement</i>	-			5 690,13
<i>Sous Total - fourniture réseau divers & eaux pluviales</i>	-			
<i>Sous Total - Main d'œuvre & Matériel</i>	-			3 859,86
<i>Sous Total - Remise</i>				
Total général en €HT				9 549,98
<i>TVA</i>	5,50%			525,25
Total général en €TTC				10 075,23

DETAIL ESTIMATIF

Désignation du Prix	Unité	Quantité	Prix Unitaire En €HT	Total
FOURNITURE ASSAINISSEMENT				
Préparation du chantier				
Travaux de préparation de chantier - piquetage	f	1		
Fourniture de canalisation PVC NF				
Ø 100	ml	23,5		
Fourniture de sable de remblai	t	10		
Evacuation des déblais (benne 10 tonne) y compris la mise en décharge	u	pm		
Fourniture et pose de regard de visite				
Ø250 passage direct	u	1		
Tampon à baillonette PVC	U	1		
Fourniture et pose d'un extracteur de ventilation				
extracteur de ventilation eolien	u	1		
Embase plomb	u	1		
la fourniture et pose de pièces spéciales en PVC Ø 100	u	15		
la démolition et la réfection sur parcelle privée comprenant : évacuation des produits à la décharge				
de cailloux 5/15	m ²	10		
Fourniture de fosse toutes eaux				
FTE 3000 l en béton	u	1		
Fourniture de rehausse de 15 cm				
Rehausse pour fosse septique	u	4		
Fourniture et pose de tampon sur la fosse				
Tampon béton	u	3		
Confection des filières de dispersion				
Sable lavé siliceux 0.5	m3	17,50		
Graviers lavés 20/40	m3	15,00		
Feuille anticontaminante 100 g/m2 classe 4	m2	25,00		
GEOGRILLE	m ²	61,00		
Drain d'épandage Ø 100 CR4	ml	32,00		
Tuyau Ø 100 non perforé	ml	6,00		
Drain de collecte Ø 100 CR4	ml	20,00		
Regard de Répartition 40*40 - 5 sorties+ couvercle béton	u	1,00		
Regard de Bouclage 40*40 - 3 entrées + couvercle béton	u	1,00		
Regard de Collecte 40*40 - 3 entrées + couvercle béton	u	1,00		
Fourniture et pose de pièces spéciales Ø 100	u	24,00		
Confection d'un puits d'infiltration				
La confection d'un puits d'infiltration conforme à la réglementation comprenant : terrassements, évacuation des produits à la décharge, fourniture et mise en oeuvre des anneaux et des matériaux de remplissage graviers				
puits d'infiltration	ml	6		
plus value pour profondeur au delà de 6 m	ml	3		
MAIN D'ŒUVRE & DIVERS				
Mini Pelle ou similaire	j	2		
Manuscopique	j	1		
Camion 15 tonnes	j	1		
main d'œuvre	j	4		
Assurance décennale	f	1		
divers & imprevu	f	1		

<i>Sous Total - fourniture assainissement</i>	-			
<i>Sous Total - fourniture réseau divers & eaux pluviales</i>	-			
<i>Sous Total - Main d'œuvre & Matériel</i>	-			
<i>Sous Total - Remise</i>				
Total général en €HT				
TVA	5,50%			
Total général en €TTC				



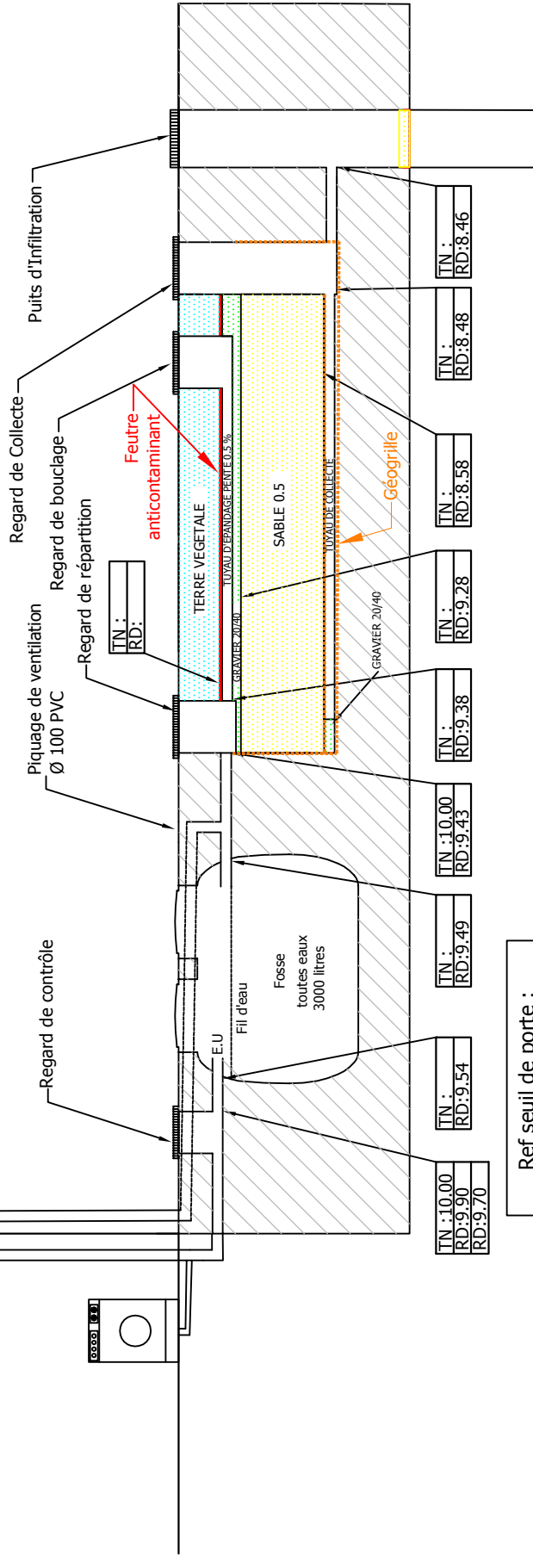
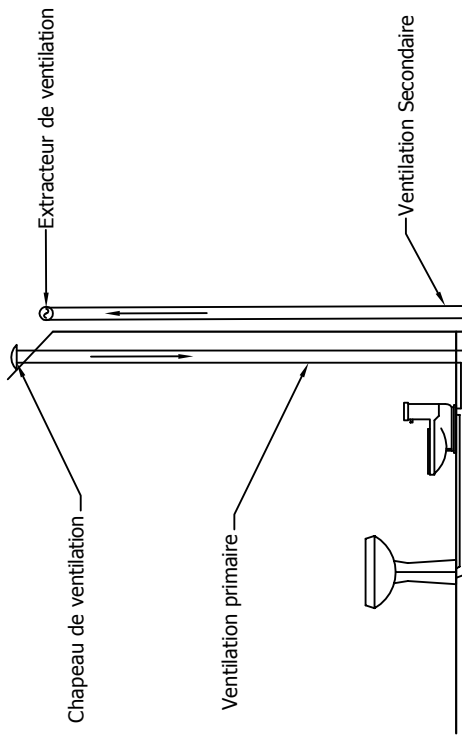
Sondage de sol
 TN : Terrain Naturel
 RD : Radier

Canalisation de ventilation
 Canalisations gravitaires

Les valeurs des points cotés sont données à titre indicatif et devront être vérifiées par l'entreprise lors de l'implantation des ouvrages au démarrage des travaux. Le propriétaire signalera à ASEE les sorties d'eaux usées qui ne sont pas reprises dès la réception de l'étude.

Assainissement Sol Eau Environnement
ASEE
 INGÉNIEURS CONSEILS

COMMUNAUTÉ DE COMMUNES DE COMBLES Commune de FLERS	Mr & Mme MARCEAU	Ech : 1/200	03/03/2008
ETUDE : 2008 -03-100			
PLAN D'IMPLANTATION DES OUVRAGES			



Ref seuil de porte :

Assainissement So' Eau Environnement

INGENIEURS CONSEILS

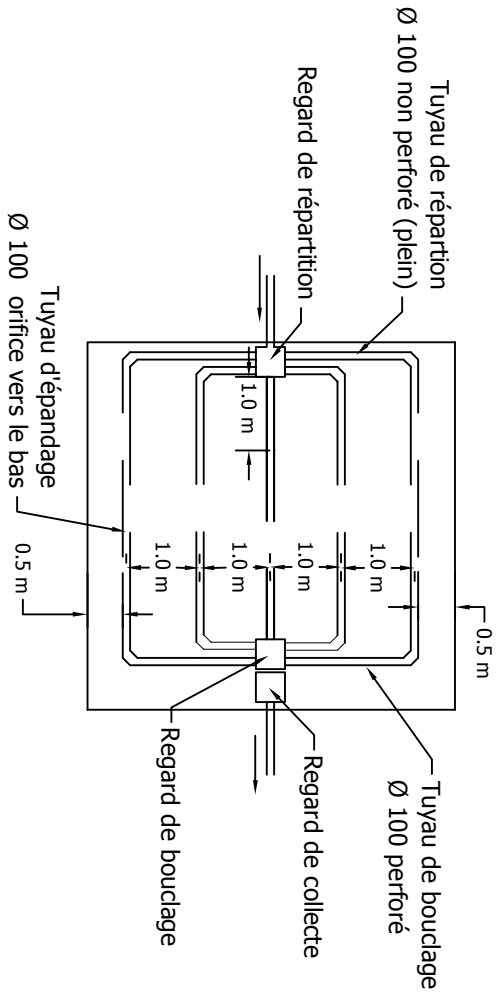
COMMUNAUTE DE COMMUNES DE COMBLES
Commune de FLERS

PROFIL HYDRAULIQUE

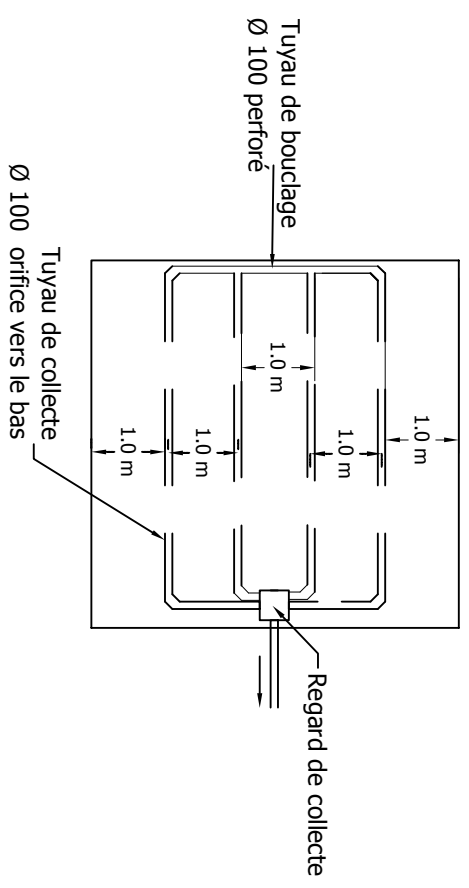
Mr & Mme MARCEAU Ech : SANS

ETUDE : 2008 -03-100 03/03/2008

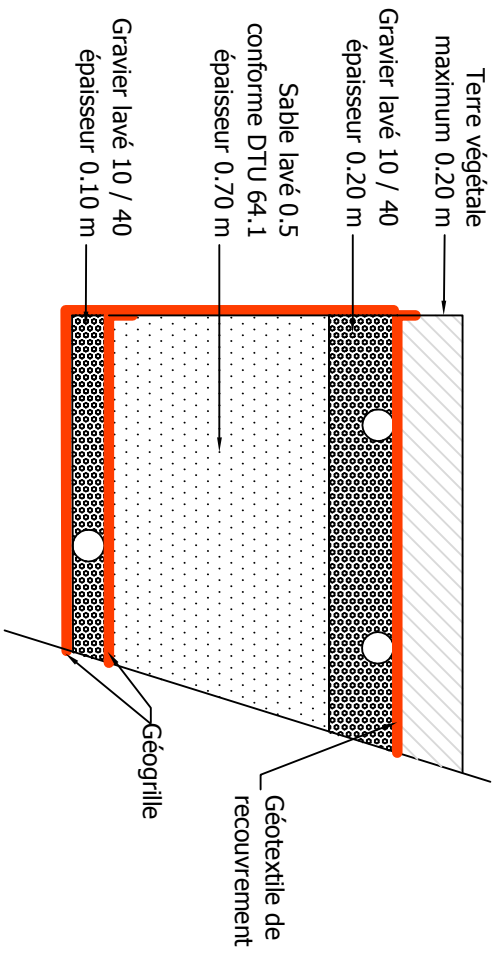
Vue de dessus - tuyau supérieur



Vue de dessus - tuyau inférieur



Coupe transversale



Coupe longitudinale

